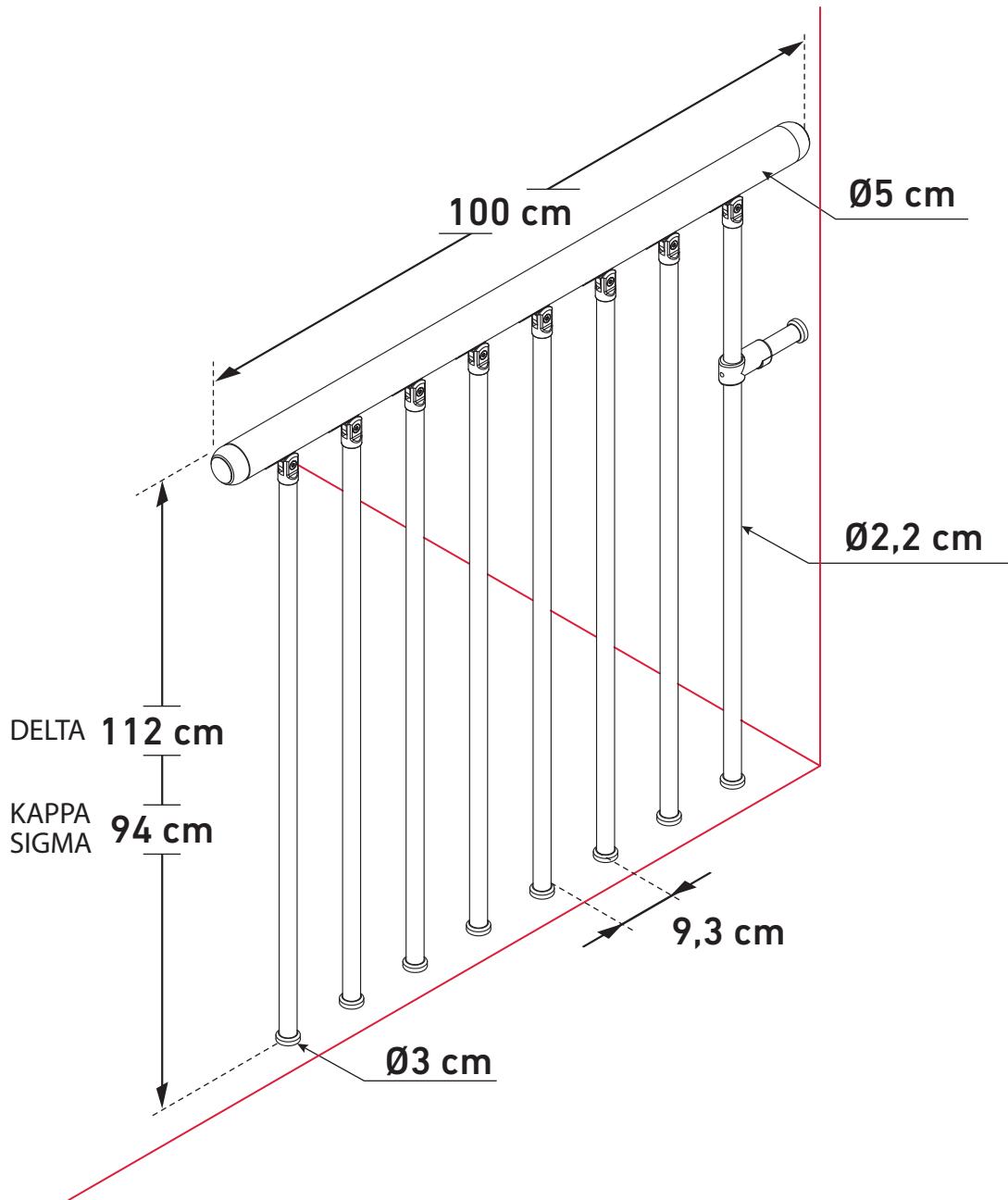
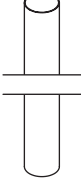

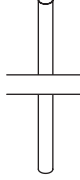
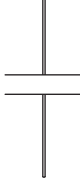

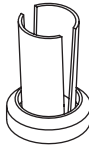
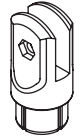

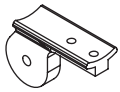
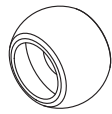



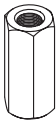











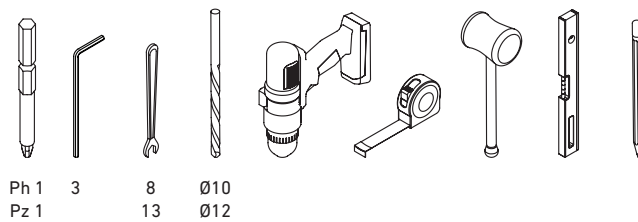
KAPPA | SIGMA | DELTA

LANDING BANISTER | GARDE-CORPS ÉTAGE | BORSTWERINGEN OP VERDIEP | BRÜSTUNGSGELÄNDER
BALAUSTRADA | GUARDACORPO | RINGHIERA PER BALCONE | GARDĂ DE CORP ETAJ



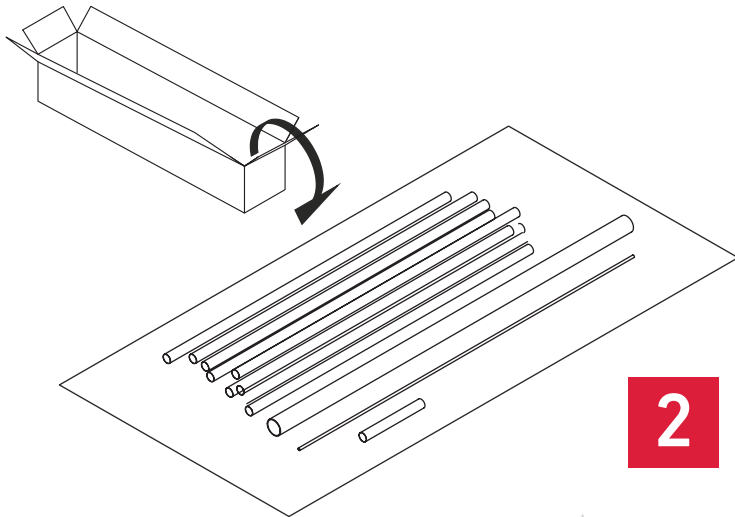


<p>B1 Ø50x952 mm</p>  <p>x1 931261</p>	<p>B2 Ø22x175 mm</p>  <p>x2 932159</p>	<p>B3 Ø22x840 mm (Delta: Ø22x1027 mm)</p>  <p>x8 932118</p>	<p>B4 M8x1000 mm</p>  <p>x1 930706</p>	<p>B5 M10x22 mm</p>  <p>x9 933128</p>	<p>B5a Ø30x43 mm</p>  <p>x9 933127</p>
<p>B6 Ø25x54 mm</p>  <p>x8 932031</p>	<p>B7 Ø30x74 mm</p>  <p>x3 930623</p>	<p>B8 19,5x35x56 mm</p>  <p>x8 931217</p>	<p>B9 Ø50x33 mm</p>  <p>x4 932137</p>	<p>B10 Ø12 mm</p>  <p>x9 930687</p>	<p>B11 Ø35x16 mm</p>  <p>x2 932138</p>
<p>B12 M8 DIN 934</p>  <p>x2 930233</p>	<p>B13 M5 DIN 934</p>  <p>x8 930231</p>	<p>B14 M8 DIN 6334</p>  <p>x1 930679</p>	<p>B15 M6 DIN 562</p>  <p>x6 932142</p>	<p>B16 M8x80 mm</p>  <p>x1 932144</p>	<p>B16a M10x100 mm</p>  <p>x9 930882</p>
<p>B17 Ø10 mm</p>  <p>x1 930304</p>	<p>B18 M5x20 mm DIN 7991</p>  <p>x8 932139</p>	<p>B19 M6x6 mm DIN 914</p>  <p>x6 932141</p>	<p>B20 Ø3,9x16 mm DIN 7504P</p>  <p>x16 932140</p>	<p>B21 Ø30 M10 DIN 9021A</p>  <p>x2 933131</p>	<p>B22 Ø16 M8 DIN 125A</p>  <p>x2 930680</p>

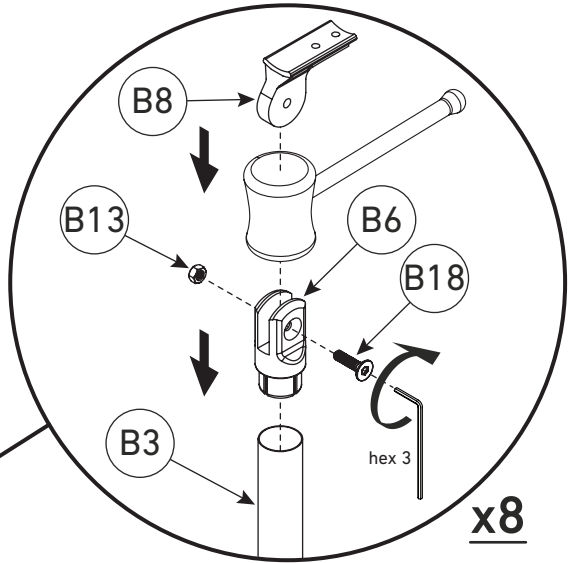




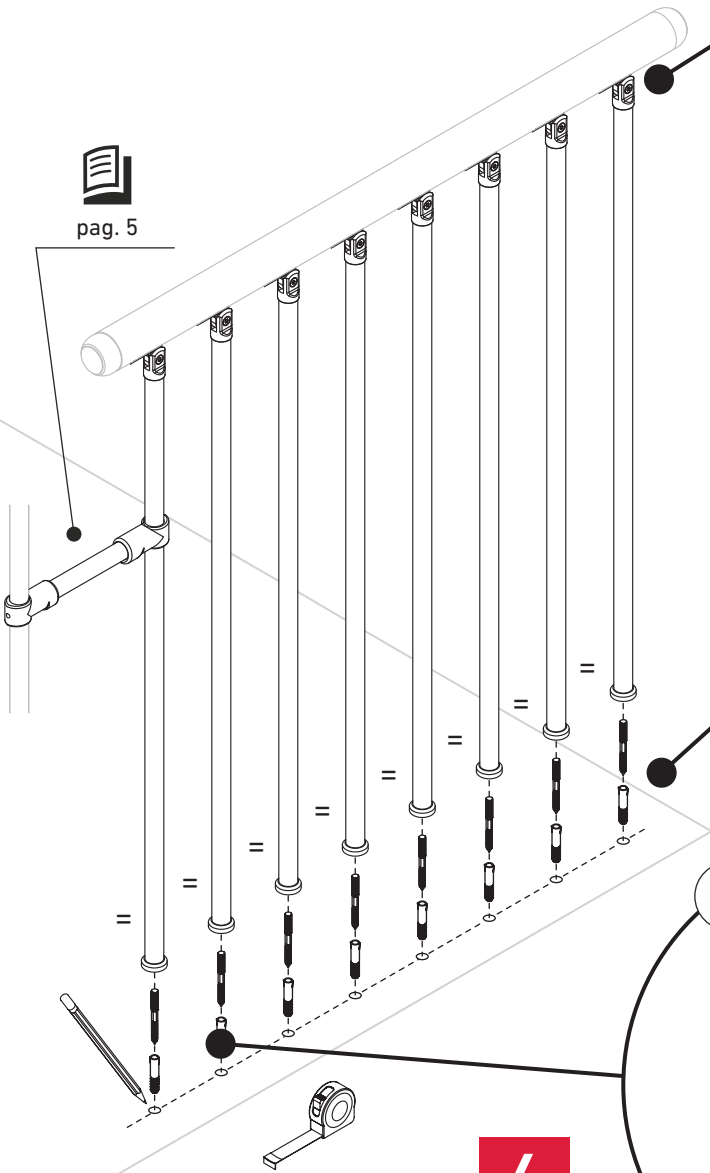
1



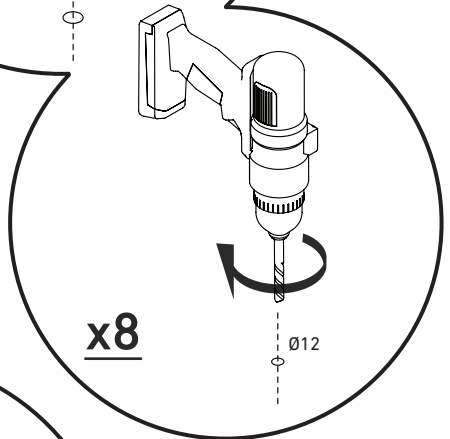
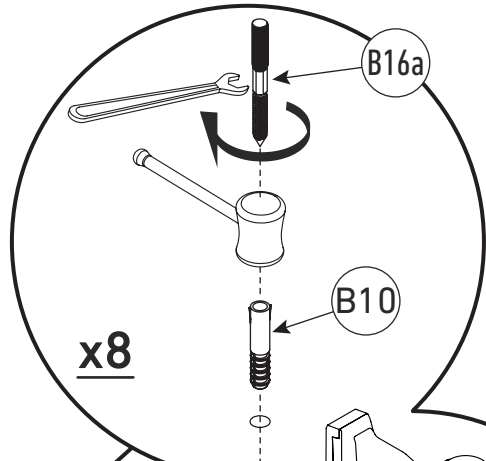
2



pag. 5



3



4

